



BFN8412卧式交流离子风机 使用说明书

BFN-8412卧式离子风机提供最大范围的消除静电效果，保护敏感电子零件，防止被静电污染和破坏。

BFN 8系列产品已经获得中华人民共和国专利，专利号：ZL200420045280.X ZL200530053181.6
ZL200530053182.0 ZL200530053183.5

▲注意：安装使用前请仔细阅读本手册，所有BFN系列的静电消除设备不可在易燃易爆环境下使用，禁止使用普通的临时插座作为电源，所有BFN系列的离子风机必须使用配备安全标准电源连接线上的电源插座，不可更改或使用在不可靠接地的电源插座上。

安全

BFN-8412子风机具有可靠的安全回路设计及良好的安全接地配置，同时风机在前后可装卸的面罩位置装有微动开关，可以在面罩意外脱落时及时断开供电电源，避免发生安全事故。

- 在易燃易爆环境下不可操作离子风机
- 前后面罩的出风口不允许插异物
- 操作前设备必须可靠接地
- 在保洁、保养时必须断开电源。使用酒精或其它制剂擦拭（包括金属外壳）之后，必须等待其完全干燥之后才允许离子风机通电工作。
- 不得擅自进行修理，拆装。

产品特点

- 外观时尚新颖
- 离子输出量大，消除静电迅速，范围广
- 风速调节灵活（风速无级调速），内置加热器调节风温
- 人性化设计，方便实用
- 维护简单，可拆除的面罩，保洁方便
- 严密的安全保护装置

应用范围

适合用于电子流水生产线、净化房等环境

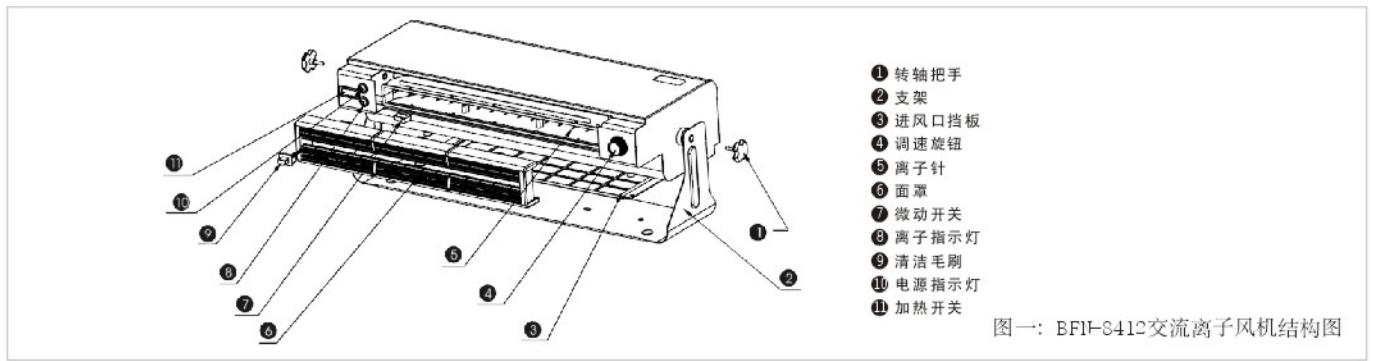
规格

- 供电电源：交流220V(±15%)/50Hz或交流110V(±15%)/60Hz
- 工作电流：1.3A（风扇最大风速/开启电加热器）0.35A(不开启加热器)
- 风量：150CFM ~ 230CFM
- 作用距离：300mm ~ 1200mm
- 离子平衡：≤ ±10V
- 静电消除时间：≤ 2.0s、(±1000V降至±100V，距出风口300mm处)
测试条件：25℃，湿度55%；满足EOS/ESD标准。
- 工作环境：温度0℃ ~ 50℃，相对湿度20% ~ 85%RH
- 颜色：灰白色+天蓝色（塑胶）
- 外型尺寸：W550mm x H200mm x D200mm
- 材质：冷扎钢板
- 重量：6.6kg

装箱清单

- BFN-8412离子风机 一台
- 电源线 一条
- 使用手册（本手册） 一份
- 出厂检验报告 一份
- 保修卡 一张

结构



安装及使用范围

风机可放置台面上或使用M6螺栓把支架固定在适当的平面上，并应置于300mm ~ 1200mm有效工作距离，适当调节离子风机的角度，使风束覆盖需要保护的区域，风扇应吹向操作人员的手及需要防护的范围，而不是身体。消除静电时间的长短与离子风束的强弱有着直接的关系，在风速相同的情况下，距离出风口越远，风束越弱，消除静电的时间会相对长一些。建议在300mm ~ 1000mm距离上使用BFN-8412效果最佳。

操作指引

■ 开机

离子风机安装固定好后，检查电源线，将风速调节开关(FAN - SPEED)顺时针扭向“ON”，听到“啪”的声响后风机已经正常启动，此时离子指示灯(IONIZER)亮起。离子风机的风扇调速方式为全压启动，起点为最大风量，可根据实际需要调节风速。需要调高风温时，可将加热器的开关打开。

▲ 注意：面罩的出风口不允许插入异物，操作前必须可靠接地。加热器开关在没有打开风扇开关之前无效。

■ 角度调节

首先将锁紧支架的转轴把手松开，其中左侧有齿轮咬合的部分要完全松开，然后调节所需要的角度，最后锁紧两个转轴把手。

▲ 注意：严禁在没有完全松开转轴把手的情况下调节离子风机的角度，以免造成离子风机损坏！

日常保养

通过定期的保洁及校正以确保离子风机的正常工作。

■ 保洁

BFN系列离子风机本身不释放灰尘，完全适用于各种要求的净化环境。有时周围环境内的微粒、灰尘会污染风机本身。为确保离子风机的正常使用需要经常进行保洁工作。

● 拆除出风口进行内部清洁示范：

BFN 8412离子针（离子发生器的发射点）的保洁，将保洁刷旋钮在滑道上左右滑动，直到离子针干净。建议每日进行一次，完成后将保洁刷推置最边缘处，以免影响出风。

风扇及离子针架的保洁，BFN-8412离子风机独特的结构设计极大地方便了用户对离子风机内部器件的保洁工作。具体操作见下图例：



- Ⓐ 将塑胶面罩下部的两个卡扣向上按住，使卡扣与金属外壳脱离。
- Ⓑ 轻轻将塑胶面罩向上斜拉，使其卡扣全部脱离金属卡槽。
- Ⓒ 然后使其全部脱离金属外壳。

这样BFN-8412内部的离子针架完全暴露出来。此时可以使用软毛刷或压缩空气进行除尘清洁，也可使用棉球沾35%的工业酒精进行擦拭。建议每月进行一次，也可根据风机内部受污染的实际情况进行。

▲ 注意：在保洁、保养时必须断开电源。使用酒精或其它制剂擦拭(包括金属外壳)之后，必须等待其完全干燥之后才允许离子风机通电工作，否则会引起人身安全及损坏离子风机。在拆卸过程中要小心轻柔，避免损坏。

● 清洁后的出风口安装示范：

塑胶面罩的安装也是比较便捷的，具体操作如下图例：



- Ⓐ 首先将塑胶面罩上部卡槽卡入金属外壳内。
- Ⓑ 将塑胶面罩下部的卡扣向上按住，推入金属外壳相应的卡槽内，把使卡扣与金属外壳完全卡入。
- Ⓒ 将面罩推入金属外壳内，使整个面罩完全卡入金属外壳中。

▲ 注意：在安装过程中要小心轻柔，避免损坏。同时，面罩有用于安全保护回路的压块，来压住一些微动开关的，在安装过程中，一定要使其压住微动开关，否则，安装后，设备不会正常工作，微动开关及压块的具体位置见以下图例：



塑胶后面压块（图中黑色圆圈）。

校正

BFN-8412离子风机性能是稳定可靠的，由于可能受电压波动、环境温湿度的变化会影响到离子风机的参数的变化。

离子平衡度及静电消除时间的日常测试，可以用便携式离子设备测试仪，在工作岗位上测试，建议每天至少要进行一次。

离子平衡度及静电消除时间校正，请使用平板式静电分析仪，在实验室内进行。建议每年至少进行一次。

本手册当前版本只针对BFN-8412的用户，其中包含了离子风机组成及操作说明的重要信息。由于产品会进行持续的可靠性和操作性能的改进，实际情况与本册内容可能会存在细微差异。



Suppliers Information



2012 HORB Corporation/printed in China.
P/N: 1.001.02.120